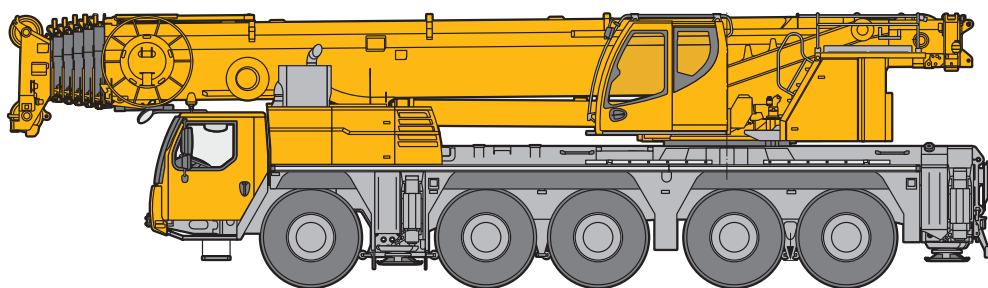


リープヘル製  
オールテレーンクレーン

# LTM 1160 NX












## Technical data



# LIEBHERR

# クレーンデータ

## クレーン部主仕様

	メインブーム	最小長さ 最大長さ	12.3 m 66 m
	補助ジブ	折りたたみ式	10.8 m / 19 m
	メインブームエクステンション (オプション)		7 m (1本)
	メインブーム伸縮段数		6段
	最大カウンターウェイト (最大)		45 t
	最大地上揚程	メインブーム	66 m
		補助ジブ	92 m
	主巻ウインチ	ラインプル	9.2 t
		巻上速度	0 - 112 m/min
		ローブ径	21 mm
		ローブ長さ	250 m
	補巻ウインチ	ラインプル	9.2 t
		巻上速度	0 - 112 m/min
		ローブ径	21 mm
		ローブ長さ	250 m
	旋回速度		0 - 1.5 rpm
	起伏速度 (83° まで)		約 57 秒
	ブーム伸長速度 (12.3 m ~ 60 m)		約 460 秒

## フック仕様

容量 (ton)	シーブ数
116.9	7
86.0	5
61.6	3
27.2	1
9.2	-

フックはオプション設定ですので上記の中からお選び下さい。

## エンジン仕様

キャリア部エンジンと共用

## 特徴

### シングルエンジンコンセプト

シャーシに搭載されたエンジンからドライブシャフトにより動力が上部旋回体に伝達されます。これにより吊り上げ能力の向上や、維持費の低減を図ることができます。

### コントロール

ジョイスティックタイプの操作レバー (自動復帰式のユニバーサルコントロール)により電子式パイロットコントロールされます。

### 油圧駆動装置

ウインチ回路には圧力補償付流量調整弁を有し、また自動出力調整装置付油圧ポンプにより駆動されます。

### 安全装置および指示計

LICCON2 (リーコン2) 過負荷防止装置が装備され、吊上げ総荷重、作業半径、ブーム長さ、揚程、アウトリガー反力などがデジタルで表示されます。リモコンによる一部組立操作が可能で、目視を行いながら作業を行う事でより高い安全性を保つ事ができます。過負荷防止装置、ドラム回転計、過巻出し防止装置、油圧安全弁、油圧システム保護用安全バルブが装備されています。クレーン部キャabinを20度までチルトする事ができます。

### VarioBase

VarioBase (バリオベース) アウトリガー異張り出し機能により、それぞれのアウトリガーを任意の位置に張出す事ができます。これにより現場状況に見合った最大の吊り上げ能力を算出する事ができます。また、誤った設定や操作ミスなどによるヒューマンエラーを予防できます。付随して従来の全張出の全周性能時に比べ、特に旋回体中心とアウトリガー先端を結ぶ対角線上においてプラスαの能力を実現する事が可能となります。

### ECOモード

本機に搭載されたECOモードによりエンジン出力は自動制御され、クレーン操作中の騒音低減、消費燃料を約10%削減します。

### ECOドライブ

ECOドライブはシャーシ走行中のエンジン回転数を抑制することで、快適性と静粛性を大幅に向上させます。

## 🚚 キャリア部主仕様

軸数	5
最高速度	60 km/h ( 70 km/h )
総輪数	10
定員	2名
タイヤ	385/95 R25 ( 14. 00 R25 )
登坂能力(低速切替時)	30.9 °
最小回転半径	10. 4 m

## 🚗 エンジン仕様

メーカー名	リープヘル社製
型式	ディーゼルエンジン
冷却方式	水冷
シリンダー数	6
出力	400 kW (544 HP)
最大トルク	2515 Nm
燃料タンク	560 L

## 🚚 特徴

### ■ トランスミッション

ZF製ミッションで "Traxon" 及びインターダーを内蔵しております。前進12段、後進2段となっております。

### ■ 車軸

悪路においては、デフロックする事が可能です。

### ■ サスペンション

全軸ハイドロニューマチックサスペンションであり、自動水平復帰機能(ニボー)を有しています。

状況に応じて車高を上下に調整可能です。( +125mm / -125mm )  
全輪油圧サスペンションをロックする事が可能です。

### ■ ステアリング

通常走行では第1、2、3、4及び5軸が操舵されます。

### ■ 常用ブレーキ

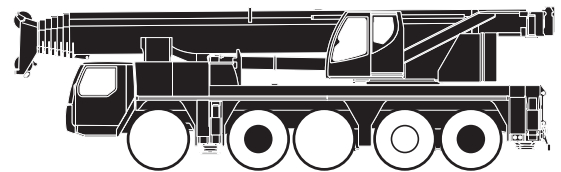
2回路式サーボブレーキが全軸に装備されています。

また、エディカレント式電磁ブレーキ(テルマブレーキ)を装備しています。

### ■ パーキング用ブレーキ

スプリング作動のブレーキが第1、2、3、4 及び5軸に作動します。

## 🚚 駆動部



通常操舵軸



駆動軸: 常時駆動します。



悪路走行時デフロックが可能です。

※3、4、5軸は、1、2軸と独立して操舵可能。

(リアステアリング操作)

30km/h以下: 1、2軸及び3、4、5軸が電氣的に操舵。

30km/h以上: 3、4軸が直進に固定。

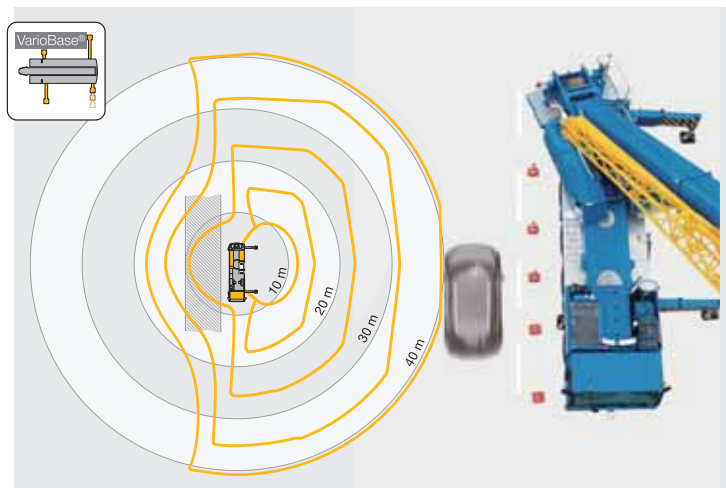
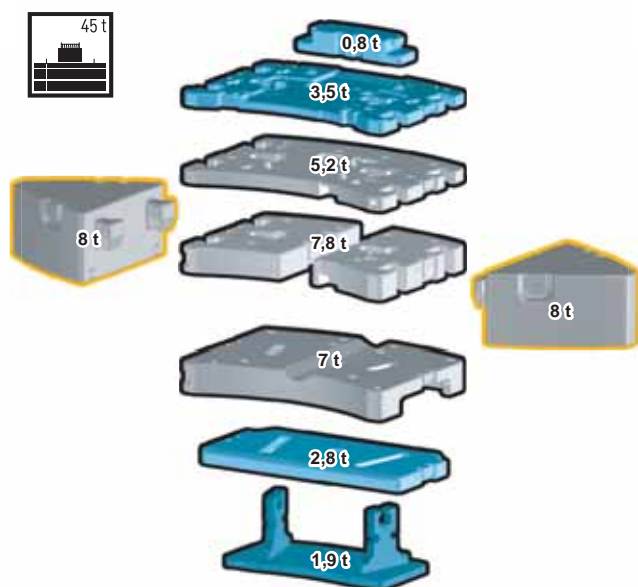
60km/h以上: さらに5軸が直進に固定。



## カウンターウェイト



## VarioBase

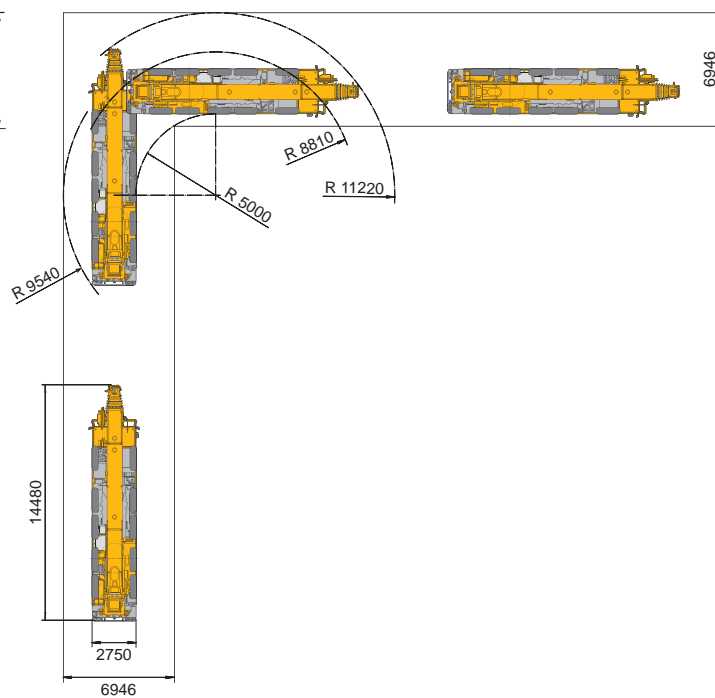
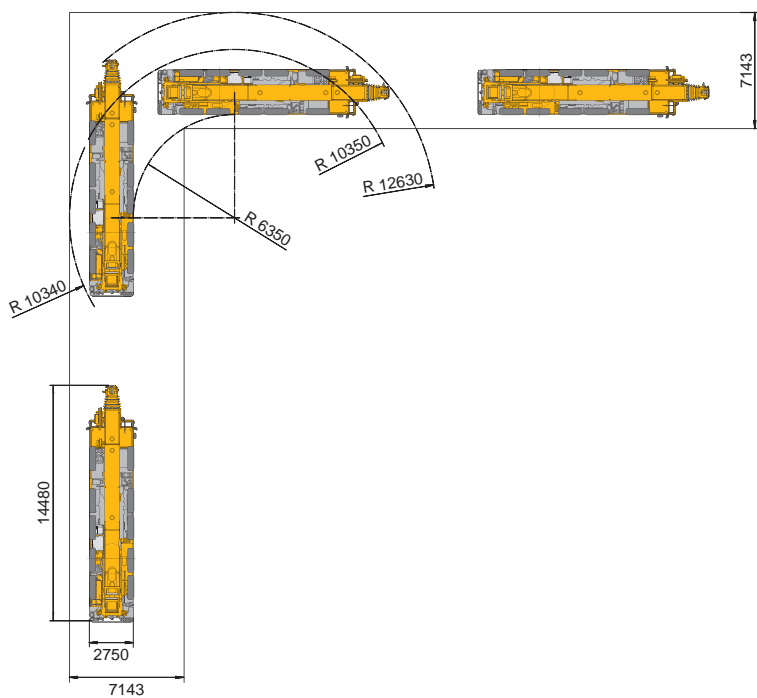


## 走行軌跡図

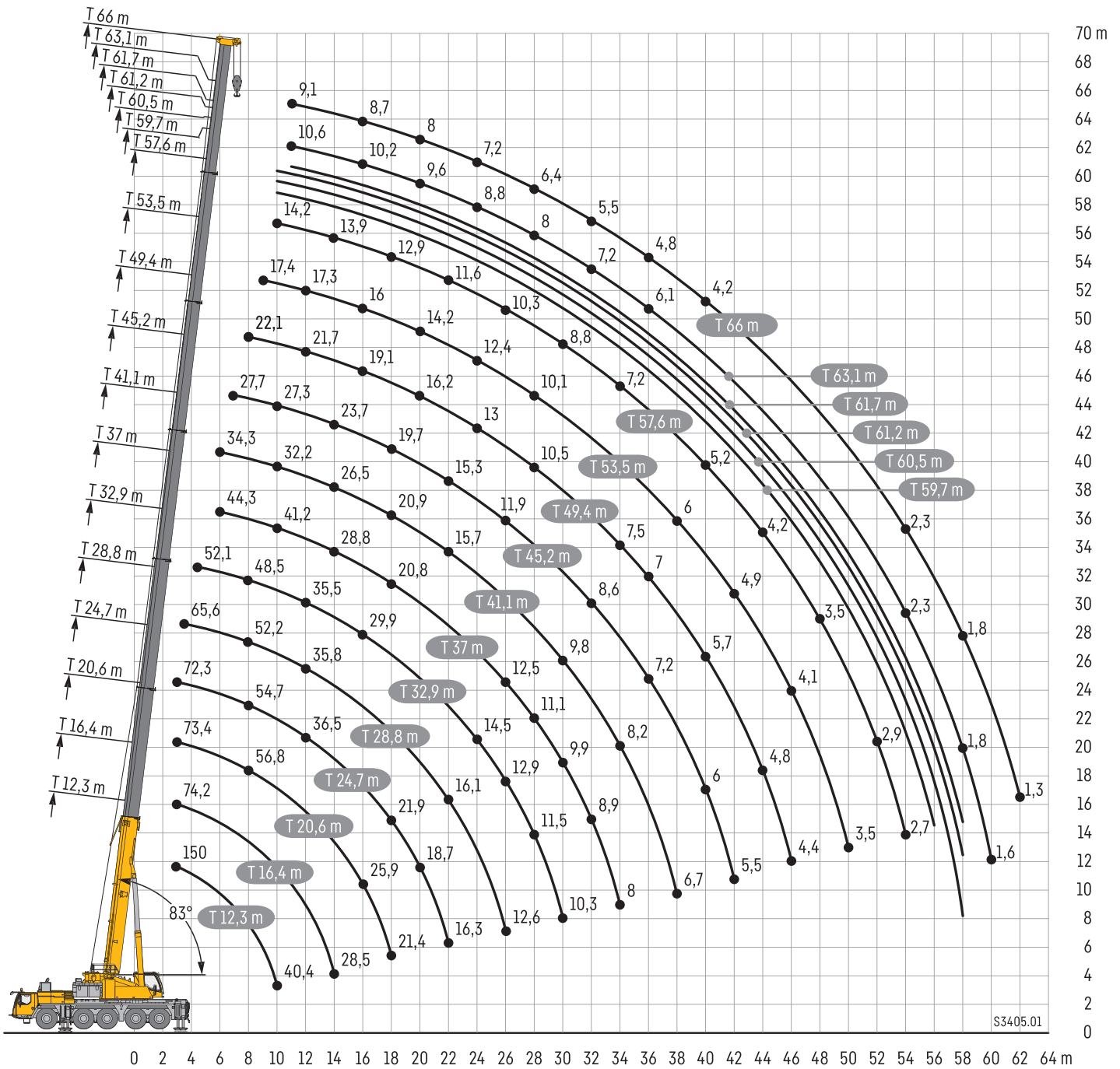
単位:mm

### ノーマルステアリング操作時

### リアステアリング操作時



# 揚程図 (メインブーム)

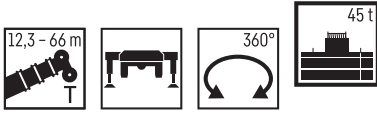


**注意**

1. 定格総荷重はフックブロック、玉掛ワイヤー等の自重を含みます。  
また、下記の条件が考慮されていないのでクレーンの操作には充分気をつけて下さい。  
①地盤の強度、地震による影響  
②作業速度に応じた動荷重および台風または強風による影響など
2. 本機は水平に設置してクレーン作業を行って下さい。
3. 作業半径はクレーンの旋回中心から荷重の重心までの水平距離です。
4. メインブームの定格総荷重は折りたたみ式ジブを取り除いた状態の値です。
5. 86トンを超える定格総荷重の場合は、特殊吊り装置が必要です。

# 定格総荷重表(メインブーム)

T

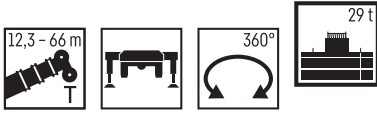


吊钩	12,3 m		16,4 m	20,6 m	24,7 m	28,8 m	32,9 m	37 m	41,1 m	45,2 m	49,4 m	53,5 m	57,6 m	59,7 m	60,5 m	61,2 m	61,7 m	63,1 m	66 m	吊钩
	*																			
3	150	86	74,2	73,4	72,3															3
3,5	111,3	86	74,2	73,4	72,3	65,5														3,5
4	101,6	86	74,2	73,4	72,3	65,5														4
4,5	92,8	85,7	74,2	73,4	72,3	65,5	52,1													4,5
5	85,7	81,5	74,2	73,4	72,3	65,5	52,1													5
6	75,9	71,3	71,3	69,1	66,2	63,4	52,1	44,3	34,3											6
7	67	63,1	63,5	62,8	60,4	57,3	50,8	44,3	34,3	27,7										7
8	57,4	56,3	56,7	56,8	54,7	52,2	48,5	44,3	34,2	27,7	22,1									8
9	49,9	49,3	49,8	49,9	49,1	48	46,6	44	33,4	27,7	22,1	17,4								9
10	40,4	40,5	44,3	44,7	44,6	43,6	42,8	41,2	32,2	27,3	22,1	17,4	14,2	12,5	12	11,7				10
11			39,6	40	40,4	39,3	38,9	37,6	30,8	26,6	22	17,4	14,2	12,4	12	11,6	11,5	10,6	9,1	11
12			35,7	36,1	36,5	35,8	35,5	34,3	29,3	25,7	21,7	17,3	14,2	12,3	11,8	11,5	11,4	10,6	9,1	12
13			32,4	32,8	33,2	33,2	32,5	31,4	27,9	24,7	21,1	17,1	14,1	12,2	11,7	11,4	11,3	10,5	9	13
14			28,5	30	30,4	30,4	29,9	28,8	26,5	23,7	20,5	16,8	13,9	12	11,6	11,2	11,2	10,4	8,9	14
15				27,9	27,9	28	27,6	26,5	24,9	22,7	19,8	16,5	13,7	11,8	11,4	10,9	11,1	10,3	8,8	15
16				25,9	25,8	25,9	25,4	24,4	23,2	21,7	19,1	16	13,5	11,6	11,2	10,6	11	10,2	8,7	16
18				21,4	21,9	21,7	21,4	20,8	20,9	19,7	17,6	15,1	12,9	11,1	10,8	10,1	10,6	9,9	8,4	18
20				18,7	18,6	18,1	18,5	18,2	17,3	16,2	14,2	12,3	10,5	10,3	9,5	10,2	9,6	8	8	20
22				16,3	16,1	16,2	16,2	15,7	15,3	14,7	13,2	11,6	9,9	9,7	8,9	9,8	9,2	7,6	7,6	22
24					14	14,5	14,1	13,6	13,5	13	12,4	10,9	9,4	9,1	8,3	9,3	8,8	7,2	7,2	24
26					12,6	12,9	12,5	12,1	11,9	11,8	11,5	10,3	8,9	8,5	7,7	8,8	8,4	6,8	6,8	26
28						11,5	11,1	10,7	10,8	10,5	10,1	9,7	8,4	8	7,2	8,4	8	6,4	6,4	28
30							10,3	9,9	9,8	9,7	9,3	9,1	8,8	8	7,5	6,8	8	7,6	5,9	30
32								8,9	9,1	8,6	8,4	8,2	7,9	7,6	7	6,4	7,6	7,2	5,5	32
34								8	8,2	7,8	7,5	7,4	7,2	6,9	6,6	5,9	6,9	6,9	5,2	34
36									7,4	7,2	7	6,6	6,5	6,3	6	5,5	6,1	6,1	4,8	36
38									6,7	6,5	6,3	6	5,8	5,9	5,4	5,1	5,4	5,4	4,5	38
40										6	5,7	5,5	5,2	5,2	5	4,7	4,7	4,8	4,2	40
42										5,5	5,3	4,9	4,6	4,7	4,5	4,4	4,2	4,3	3,9	42
44											4,8	4,5	4,2	4,2	4	4,2	3,8	3,9	3,7	44
46											4,4	4,1	3,8	3,9	3,7	3,8	3,5	3,5	3,5	46
48												3,8	3,5	3,5	3,3	3,5	3,1	3,2	3,2	48
50												3,5	3,2	3,2	3	3,2	2,8	2,9	2,9	50
52													2,9	2,9	2,8	2,9	2,6	2,6	2,6	52
54														2,7	2,7	2,5	2,7	2,3	2,3	54
56															2,5	2,3	2,4	2	2	56
58																1,6	2,2	1,7	1,8	58
60																		1,6	1,5	60
62																			1,3	62

\*後方吊 ±0°

# 定格総荷重表(メインブーム)

T



	12,3 m	16,4 m	20,6 m	24,7 m	28,8 m	32,9 m	37 m	41,1 m	45,2 m	49,4 m	53,5 m	57,6 m	59,7 m	60,5 m	61,2 m	61,7 m	63,1 m	66 m	
3	86	74,2	73,4	72,3															3
3,5	86	74,2	73,4	72,3	65,5														3,5
4	86	74,2	73,4	72,3	65,5														4
4,5	85,5	74,2	73,4	72,3	65,5	52,1													4,5
5	80,5	74,2	73,4	72,3	65,5	52,1													5
6	70,3	70,4	69,1	66,2	63,4	52,1	44,3	34,3											6
7	59,6	60,1	59,8	58,7	54,8	50,8	44,3	34,3	27,7										7
8	50,8	51,4	51,4	49,5	47,7	45,6	43,1	34,2	27,7	22,1									8
9	44,1	45	45,4	43,9	42,4	40,1	37,7	33,4	27,7	22,1	17,4								9
10	38,7	39,6	39,7	38,5	37,2	35,2	33	31,3	27,3	22,1	17,4	14,2	12,5	12	11,7				10
11		34,5	35,4	34,5	32,9	31,3	29,3	28,3	26,5	22	17,4	14,2	12,4	12	11,6	11,5	10,6	9,1	11
12		29,9	30,8	30,8	29,5	28	26,5	26,2	24,7	21,7	17,3	14,2	12,3	11,8	11,5	11,4	10,6	9,1	12
13		26,3	27,2	27,4	26,6	25,2	25	23,7	22,7	21	17,1	14,1	12,2	11,7	11,4	11,3	10,5	9	13
14		23,3	24,1	24,4	24,1	23	22,8	21,6	20,7	19,6	16,8	13,9	12	11,6	11,2	11,2	10,4	8,9	14
15			21,7	21,9	21,7	21,7	20,9	19,9	19	18	16,5	13,7	11,8	11,4	10,9	11,1	10,3	8,8	15
16			19,6	19,8	19,6	20,2	19,2	18,3	17,5	16,9	15,9	13,5	11,6	11,2	10,6	11	10,2	8,7	16
18			16,3	16,4	17	16,8	16,4	16	15,5	14,8	14	12,9	11,1	10,8	10,1	10,6	9,9	8,4	18
20				13,9	14,5	14,3	13,9	14	13,5	13	12,5	11,7	10,5	10,3	9,5	10,2	9,6	8	20
22				12,5	12,5	12,3	12	12,1	11,9	11,4	10,9	10,3	9,8	9,6	8,9	9,8	9,2	7,6	22
24					10,9	10,6	10,8	10,5	10,3	10,1	9,7	9,3	8,8	8,7	8,3	8,7	8,5	7,2	24
26					9,6	9,3	9,4	9,2	9	8,9	8,6	8,2	7,9	7,7	7,6	7,6	7,6	6,8	26
28						8,5	8,3	8,1	7,9	7,8	7,4	7	7,1	6,9	7	6,6	6,6	6,4	28
30							7,6	7,3	7	6,8	6,4	6,1	6,1	5,9	6,1	5,6	5,7	5,7	30
32								6,5	6,4	6,1	5,9	5,6	5,2	5,3	5,1	5,2	4,8	4,9	32
34									5,8	5,7	5,4	5,2	4,9	4,6	4,4	4,6	4,2	4,2	34
36										5,1	4,8	4,6	4,3	4	3,9	4	3,7	3,7	36
38									4,5	4,3	4,1	3,8	3,6	3,6	3,4	3,6	3,2	3,3	38
40										3,9	3,7	3,4	3,2	3,2	3	3,2	2,8	2,9	40
42											3,5	3,4	3,1	2,8	2,8	2,7	2,5	2,5	42
44												3	2,7	2,5	2,3	2,5	2,1	2,2	44
46												2,8	2,4	2,2	2,2	2	2,2	1,8	46
48													2,2	1,9	2	1,7	1,9	1,5	48
50													1,9	1,6	1,7	1,4	1,6	1,2	50
52														1,3	1,4	1,2	1,4	0,9	52
54																			54
56														1,1	1,2	0,9	1,1		56

maxt\_286\_001\_00012\_00\_000

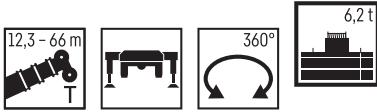


	12,3 m	16,4 m	20,6 m	24,7 m	28,8 m	32,9 m	37 m	41,1 m	45,2 m	49,4 m	53,5 m	57,6 m	59,7 m	60,5 m	61,2 m	61,7 m	63,1 m	66 m	
3	86	74,2	73,4	72,3															3
3,5	86	74,2	73,4	72,3	65,5														3,5
4	86	74,2	73,4	72,3	65,5														4
4,5	84,8	74,2	73	68,1	62,7	52,1													4,5
5	76,4	70,8	66,4	60,5	56,4	50,6													5
6	59,7	55,2	51,1	47,7	45,4	42,5	39,2	34,2											6
7	46	44,4	42,5	40,1	37,5	34,9	33,8	31,5	27,7										7
8	36,4	36,2	35	33,4	31,5	30,6	28,6	26,9	25,2	21,9									8
9	28,9	30,3	29,6	28,4	27,8	26,3	24,9	23,6	22,2	20,5	17,4								9
10	23,6	25,4	25,5	25,1	24,2	22,9	21,8	21,2	20,1	18,7	17	14,2	12,5	12	11,7				10
11		21,4	22,2	22,1	21,3	20,3	19,8	18,9	17,9	16,9	15,8	14,2	12,4	12	11,6	11,5	10,6	9,1	11
12		18,3	19,2	19,6	19	18,5	17,7	16,9	16,2	15,3	14,3	13,2	12,2	11,8	11,5	11,4	10,6	9,1	12
13		15,8	16,7	17,5	17	16,7	15,9	15,4	14,6	14	13,1	12,3	11,6	11,4	11,3	11,3	10,5	9	13
14		13,8	14,7	15,4	15,4	15,1	14,4	14	13,2	12,6	11,8	11	10,9	10,4	10,3	10,2	10	8,9	14
15			13	13,7	13,9	13,6	13,1	12,7	12	11,4	10,7	9,9	9,9	9,6	9,7	9,1	9,1	8,6	15
16			11,5	12,2	12,4	12,4	11,9	11,5	10,8	10,4	9,7	9	9	8,6	8,8	8,2	8,2	7,8	16
18			9,2	9,8	9,9	10	9,9	9,6	9	8,6	8	7,4	7,4	7,1	7,2	6,7	6,7	6,5	18
20				7,9	8,1	8,2	8	7,9	7,5	7,2	6,7	6,1	6,1	5,8	6	5,4	5,5	5,3	20
22				6,6	6,6	6,7	6,6	6,4	6,1	5,9	5,5	5	5	4,7	4,9	4,4	4,5	4,3	22
24					5,5	5,5	5,4	5,3	5	4,8	4,4	4,1	4,2	3,9	4,1	3,5	3,6	3,5	24
26					4,6	4,6	4,5	4,4	4,2	4	3,7	3,4	3,4	3,1	3,3	2,8	2,9	2,8	26
28						4	3,9	3,8	3,5	3,4	3,1	2,7	2,8	2,5	2,7	2,2	2,2	2,2	28
30							3,5	3,3	3,2	3	2,8	2,5	2,2	2	2,2	1,6	1,7	1,7	30
32								2,9	2,8	2,5	2,4	2,1	1,7	1,8	1,4	1,7	1,1	1	32
34									2,5	2,4	2,2	2	1,7	1,2	1,3				34
36										2,1	1,8	1,7	1,3						36
38										1,7	1,5	1,3	0,8						38
40											1,2	0,9							40
42												0,9							42

maxt\_286\_001\_00038\_00\_000

# 定格総荷重表 T(メインブーム)

T



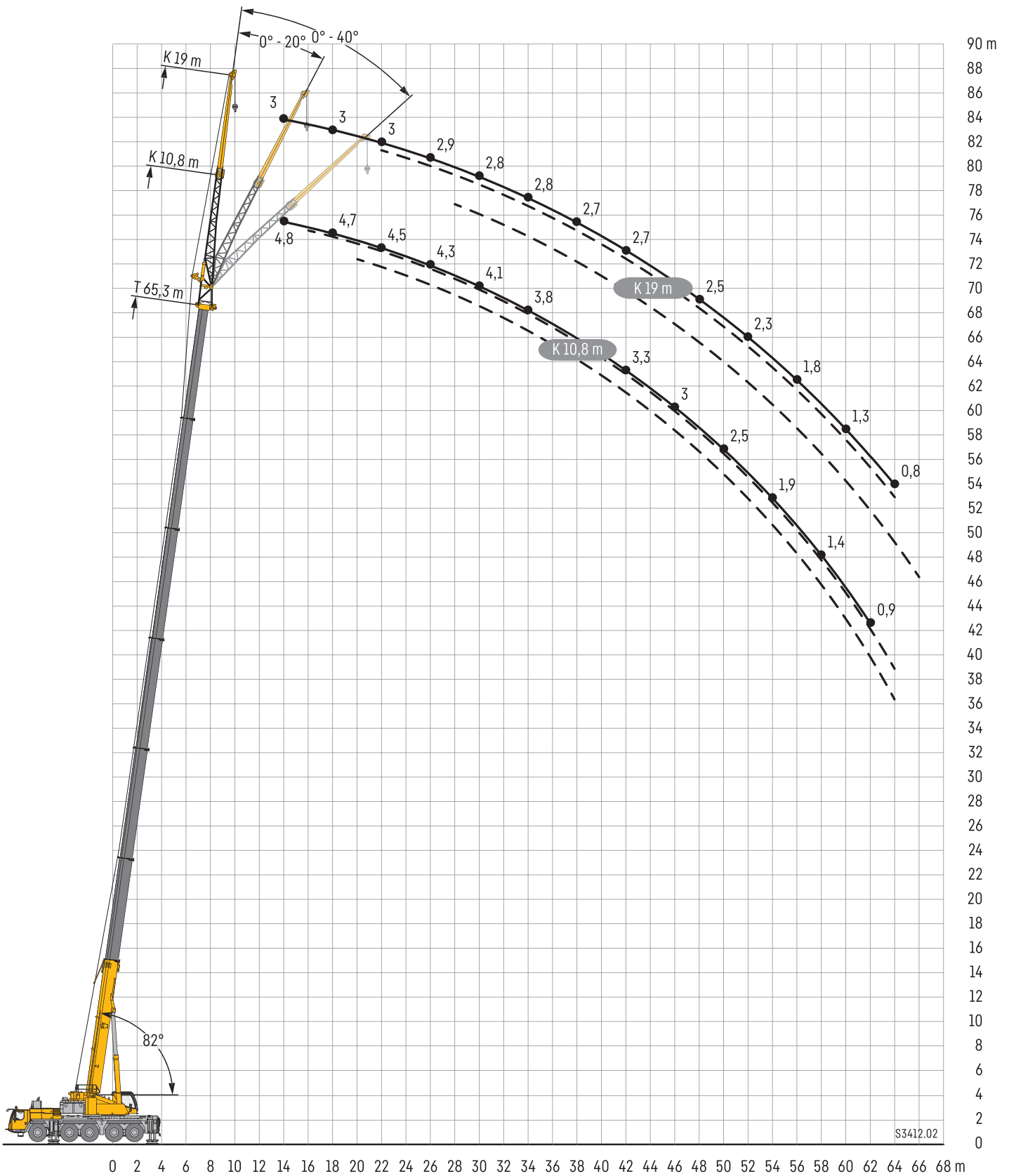
	12,3 m	16,4 m	20,6 m	24,7 m	28,8 m	32,9 m	37 m	41,1 m	45,2 m	49,4 m	53,5 m	57,6 m	59,7 m	60,5 m	61,2 m	61,7 m	63,1 m	66 m			
3	86	74,2	73,4	72,3																3	
3,5	86	74,2	73,4	72,3	65,5																3,5
4	86	74,2	73,4	71,1	65,5																4
4,5	84,4	74,2	72,1	64	59,8	52,1															4,5
5	74,6	68	61,9	57,3	52,3	47,5															5
6	55,1	51	47,2	45,5	42,7	39,3	36,5	33,5													6
7	42,3	41	39,3	37	34,6	33,4	31,2	29	26,9												7
8	33,4	33,4	32,3	30,8	30	28,3	26,6	25,1	23,6	21,3											8
9	26,4	27,9	27,3	26,7	25,7	24,2	22,9	22,1	20,8	19,2	17,2										9
10	21,5	23,3	23,5	23,2	22,3	21,1	20,6	19,6	18,5	17,3	15,9	14,2	12,5	12	11,7						10
11		19,5	20,4	20,3	19,6	19,2	18,1	17,4	16,4	15,6	14,3	13,2	12,3	11,9	11,6	11,5	10,6	9,1			11
12		16,6	17,6	17,9	17,4	17	16,1	15,6	14,7	14	13,1	12,2	11,5	11,4	11,2	11,3	10,6	9,1			12
13		14,3	15,3	15,8	15,5	15,1	14,5	13,9	13,1	12,5	11,7	10,9	10,8	10,5	10,3	10	9,9	8,9			13
14		12,3	13,3	14	13,8	13,6	13	12,5	11,8	11,2	10,5	9,7	9,7	9,3	9,5	8,9	8,9	8,4			14
15			11,6	12,3	12,4	12,2	11,7	11,3	10,6	10,1	9,4	8,7	8,7	8,3	8,5	7,9	7,9	7,6			15
16			10,2	10,9	11	11	10,6	10,2	9,6	9,1	8,5	7,8	7,8	7,5	7,7	7,1	7,1	6,8			16
18			8	8,6	8,7	8,8	8,7	8,5	7,9	7,5	6,9	6,3	6,3	6	6,2	5,6	5,7	5,5			18
20				6,9	7	7,1	7	6,9	6,5	6,2	5,7	5,2	5,2	4,9	5	4,5	4,5	4,4			20
22				5,6	5,7	5,8	5,7	5,5	5,2	5	4,6	4,2	4,2	3,9	4,1	3,5	3,6	3,5			22
24					4,6	4,7	4,6	4,5	4,2	4,1	3,8	3,3	3,4	3,1	3,3	2,7	2,8	2,7			24
26					3,9	4	3,9	3,8	3,5	3,4	3,1	2,6	2,7	2,4	2,6	2	2,1	2			26
28						3,4	3,3	3,2	3	2,8	2,5	2	2,1	1,7	2	1,3	1,4	1,4			28
30							3	2,8	2,7	2,5	2,3	1,9	1,4	1,5	1,1	1,4					30
32								2,4	2,3	2	1,9	1,4	0,8	0,9							32
34								2	1,9	1,7	1,5	0,9									34
36									1,6	1,3	1										36
38									1,2	0,8											38

maxt\_286\_001\_00042\_00\_000



# 揚程図 (油圧チルトジブ)

TNZK



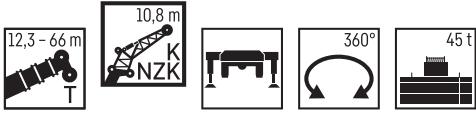
**注意**

1. 定格総荷重はフックブロック、玉掛ワイヤー等の自重を含みます。  
また、下記の条件が考慮されていないのでクレーンの操作には充分気をつけて下さい。  
①地盤の強度、地震による影響  
②作業速度に応じた動荷重および台風または強風による影響など
2. 本機は水平に設置してクレーン作業を行って下さい。
3. 作業半径はクレーンの旋回中心から荷重の重心までの水平距離です。

S3412.02

# 定格総荷重表 (油圧チルトジブ)

# TNZK

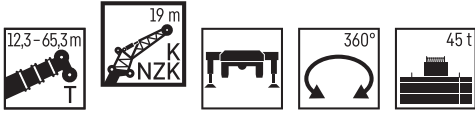


	12,3 m			37 m			41,1 m			45,2 m			49,4 m			53,5 m			
	10,8 m																		
	0°	20°	40°	0°	20°	40°	0°	20°	40°	0°	20°	40°	0°	20°	40°	0°	20°	40°	
3	18,3																		3
3,5	18,3																		3,5
4	18,3																		4
4,5	18,3																		4,5
5	18,3	16,2																	5
6	17,7	15,3																	6
7	16,5	13,9																	7
8	14,9	12,8	9,8	18,3															8
9	13,3	11,8	9,3	18,3															9
10	11,9	11	8,8	18,3	15,7		17,6												10
11	10,8	10,3	8,4	18,3	15,2		17,4	14,4		11,1			8,6						11
12	9,8	9,7	8,1	18,3	14,6	9,8	17,1	14,1		14,6	12,8		12,5				8,4		12
14	8,3	8,7	7,6	17,9	13,4	9,3	16,4	13,3	9,3	14,2	12,3	9,1	12,3	11,2		10,1	9,4		14
16	7,1	7,9	7,2	16,9	12,4	8,9	15,7	12,4	8,9	13,8	11,8	8,8	12,1	10,9	8,7	9,8	9,3		16
18	6,2	7,3	7,1	15,3	11,6	8,6	14,9	11,6	8,6	13,4	11,3	8,5	11,8	10,6	8,4	9,6	9,2	8,2	18
20	5,5	7	4,2	13,7	10,8	8,2	13,9	10,9	8,3	12,9	10,7	8,2	11,4	10,3	8,1	9,3	9	8	20
22				12,3	10,2	8	12,6	10,3	8	12,2	10,1	7,9	10,8	9,9	7,9	9	8,9	7,8	22
24				11,1	9,6	7,7	11,5	9,8	7,8	11,3	9,6	7,7	10,2	9,5	7,7	8,6	8,5	7,6	24
26				10,1	9,1	7,5	10,5	9,3	7,6	10,5	9,2	7,6	9,6	9,1	7,5	8,2	8	7,4	26
28				9,3	8,7	7,3	9,2	8,9	7,4	9,4	8,8	7,4	9	8,8	7,4	7,8	7,6	7,3	28
30				8,3	8,3	7,2	8	8,4	7,3	8,2	8,5	7,3	8,1	8,4	7,3	7,3	7,2	7,1	30
32				7,2	7,6	7,1	6,9	7,4	7,2	7,2	7,6	7,2	7	7,5	7,1	6,9	6,8	6,9	32
34				6,7	6,7	6,8	6	6,4	6,7	6,3	6,7	6,9	6,1	6,6	6,8	6,1	6,4	6,5	34
36				6,3	6	6	5,2	5,6	5,8	5,5	5,8	6,1	5,3	5,7	6	5,3	5,8	6	36
38				6	5,8	5,8	4,9	4,8	5	4,9	5,1	5,3	5	5	5,2	5,1	5	5,3	38
40				5,7	5,5	5,7	4,6	4,5	4,5	4,7	4,6	4,6	4,7	4,7	4,6	4,8	4,6	4,6	40
42				5,2	5,3	4,2	4,4	4,3	4,4	4,4	4,4	4,4	4,4	4,5	4,5	4,3	4,5	4,5	42
44				4,7	4,8		4,3	4,2	4,3	4,2	4,2	4,3	4,1	4,2	4,3	3,9	4,1	4,2	44
46							4,1	4,1	3,8	4	4	4,1	3,8	3,9	4	3,6	3,7	3,8	46
48							4	4		3,8	3,8	3,9	3,4	3,6	3,6	3,4	3,5	3,5	48
50										3,5	3,5	3,5	3,2	3,2	3,3	3,1	3,3	3,3	50
52										3,2	3,2		3	3,1	3,1	2,8	3	3	52
54													2,9	2,9		2,6	2,7	2,7	54
56													2,7	2,7		2,3	2,4	2,4	56
58													0,9			2,1	2,2		58
60																1,8	1,9		60

	57,6 m			61,2 m			61,7 m			65,3 m			66 m			
	10,8 m															
	0°	20°	40°	0°	20°	40°	0°	20°	40°	0°	20°	40°	0°	20°	40°	
14	7,5	7,6		5,5						4,8						14
16	7,5	7,5		5,4	5,5					4,8	4,8			4,7	4,7	16
18	7,4	7,3	7,2	5,3	5,3	5,3	5,9	5,8		4,7	4,8		4,6	4,6	18	
20	7,2	7,1	7,1	5,2	5,1	5,2	5,8	5,7	5,7	4,6	4,6	4,7	4,5	4,5	4,6	20
22	7,1	6,9	6,8	5	5	5	5,7	5,6	5,6	4,5	4,5	4,6	4,5	4,5	4,5	22
24	6,8	6,7	6,6	4,8	4,8	4,8	5,5	5,4	5,4	4,4	4,4	4,5	4,4	4,4	4,4	24
26	6,6	6,4	6,3	4,6	4,6	4,6	5,3	5,2	5,2	4,3	4,3	4,4	4,3	4,3	4,3	26
28	6,3	6,1	6,1	4,5	4,4	4,5	5,2	5	5	4,2	4,2	4,2	4,1	4,1	4,2	28
30	6	5,9	5,8	4,3	4,3	4,3	5	4,8	4,8	4,1	4,1	4,1	4	4	4,1	30
32	5,7	5,6	5,6	4,1	4,1	4,1	4,8	4,6	4,6	4	3,9	4	3,9	3,9	3,9	32
34	5,4	5,4	5,4	4	4	4	4,6	4,5	4,5	3,8	3,8	3,9	3,7	3,8	3,8	34
36	5,2	5,1	5,1	3,8	3,8	3,9	4,4	4,3	4,3	3,7	3,7	3,7	3,5	3,6	3,7	36
38	4,8	4,9	4,9	3,7	3,7	3,7	4,3	4,2	4,2	3,6	3,6	3,6	3,3	3,5	3,6	38
40	4,3	4,5	4,7	3,5	3,5	3,6	4,1	4,1	4,1	3,4	3,5	3,5	3,2	3,3	3,4	40
42	4	4,1	4,2	3,3	3,4	3,4	3,9	3,9	4	3,3	3,3	3,4	3	3,1	3,2	42
44	3,8	3,8	3,9	3,2	3,2	3,3	3,5	3,7	3,8	3,1	3,2	3,2	2,8	2,9	3	44
46	3,5	3,7	3,7	3	3,1	3,1	3,2	3,4	3,5	3	3	3,1	2,7	2,8	2,8	46
48	3,2	3,3	3,4	2,8	2,9	3	2,8	3	3,2	2,8	2,9	3	2,5	2,6	2,7	48
50	2,9	3	3,1	2,7	2,7	2,8	2,5	2,7	2,8	2,5	2,7	2,8	2,3	2,4	2,5	50
52	2,6	2,7	2,8	2,5	2,6	2,6	2,2	2,4	2,5	2,2	2,4	2,5	2,2	2,3	2,3	52
54	2,3	2,4	2,5	2,3	2,4	2,5	1,9	2,1	2,2	1,9	2,1	2,2	1,9	2,1	2,2	54
56	2	2,2	2,2	2	2,2	2,2	1,7	1,8	1,9	1,7	1,8	2	1,6	1,8	1,9	56
58	1,8	1,9	1,9	1,8	1,9	2	1,4	1,5	1,6	1,4	1,6	1,7	1,3	1,5	1,6	58
60	1,5	1,6	1,6	1,5	1,6	1,7	1,1	1,3	1,3	1,1	1,3	1,4	1,1	1,2	1,3	60
62	1,3	1,4		1,3	1,4	1,4	0,9	1	1,1	0,9	1,1	1,1	0,8	1	1,1	62
64	1,1	1,1		1,1	1,2	1,2	0,7	0,8	0,8		0,8	0,9			0,8	64
66				0,9	0,9											66
68				0,6	0,7											68

# 定格総荷重表（油圧チルトジブ）

# TNZK

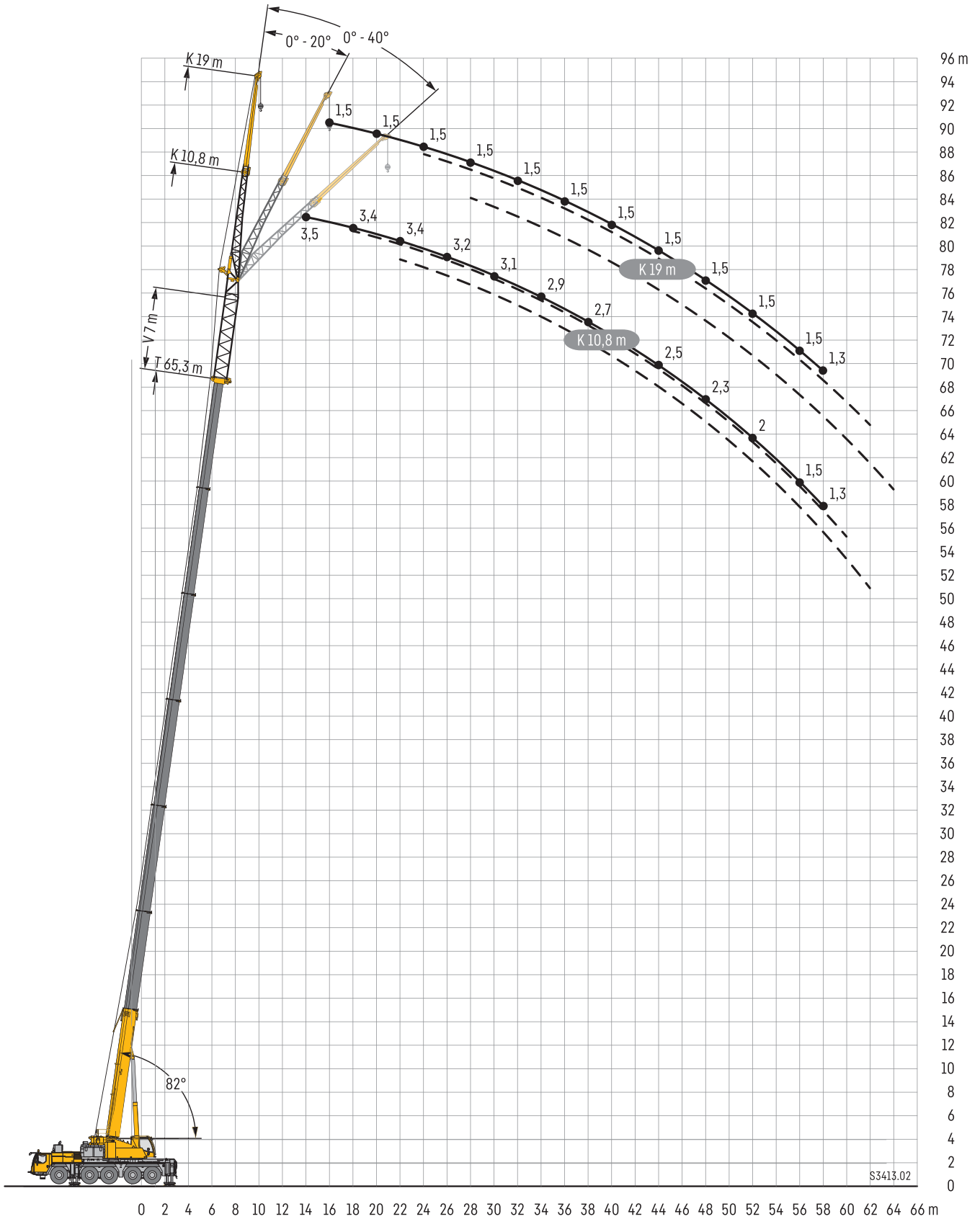


	12,3 m			37 m			41,1 m			45,2 m			49,4 m			53,5 m			
	0°	20°	40°	0°	20°	40°	0°	20°	40°	0°	20°	40°	0°	20°	40°	0°	20°	40°	
5	7.1																		5
6	6.8																		6
7	6.5																		7
8	6.2			7.4															8
9	5.9	4.8		7.3			6.9												9
10	5.5	4.6		7.2			6.9			6.3									10
11	5.3	4.4		7			6.7			6.2									11
12	5	4.2		6.8			6.6			6.1			5.6						12
14	4.5	3.9	3.5	6.5	4.7		6.3	4.6		5.9			5.5			5			14
16	4.2	3.7	3.3	6.1	4.4		6	4.4		5.7	4.3		5.4	4.3		4.9			16
18	3.9	3.5	3.2	5.7	4.3	3.5	5.7	4.3		5.5	4.2		5.2	4.1		4.8	4		18
20	3.5	3.4	3.1	5.4	4.1	3.4	5.4	4.1	3.4	5.2	4.1	3.4	5	4		4.7	3.9		20
22	3.2	3.2	3.1	5.1	4	3.4	5.1	4	3.4	5	3.9	3.3	4.8	3.9	3.3	4.5	3.8	3.3	22
24	2.9	3.2	3.1	4.8	3.8	3.3	4.8	3.9	3.3	4.7	3.8	3.3	4.6	3.8	3.3	4.4	3.7	3.2	24
26	2.6	3.1	3.1	4.5	3.7	3.2	4.6	3.7	3.2	4.5	3.7	3.2	4.5	3.7	3.2	4.3	3.6	3.2	26
28	2.4	3.1	3.1	4.3	3.6	3.2	4.4	3.6	3.2	4.4	3.6	3.2	4.3	3.6	3.2	4.2	3.6	3.1	28
30				4.2	3.5	3.1	4.2	3.5	3.2	4.2	3.5	3.1	4.2	3.5	3.1	4.1	3.5	3.1	30
32				4	3.4	3.1	4.1	3.5	3.1	4.1	3.5	3.1	4.1	3.5	3.1	4	3.4	3.1	32
34				3.9	3.4	3.1	3.9	3.4	3.1	3.9	3.4	3.1	3.9	3.4	3.1	3.9	3.4	3.1	34
36				3.7	3.3	3.1	3.8	3.3	3.1	3.8	3.3	3.1	3.8	3.3	3.1	3.8	3.3	3	36
38				3.5	3.2	3.1	3.6	3.3	3.1	3.7	3.3	3.1	3.7	3.3	3	3.7	3.2	3	38
40				3.3	3.2	3.1	3.4	3.2	3.1	3.5	3.2	3.1	3.6	3.2	3	3.6	3.2	3	40
42				3.1	3.1	3.1	3.3	3.2	3.1	3.4	3.2	3.1	3.5	3.2	3	3.5	3.2	3	42
44				3	3.1	3.1	3.1	3.1	3.1	3.2	3.1	3.1	3.3	3.1	3	3.3	3.1	3	44
46				2.8	3.1	3.1	3	3.1	3.1	3.1	3.1	3.1	3.2	3.1	3	3.2	3.1	3	46
48				2.7	3.1	3.1	2.9	3.1	3.1	3	3.1	3.1	2.9	3.1	3	3	3.1	3	48
50				2.6	3.1	3.1	2.7	2.9	3	2.8	3	3	2.8	3	3	2.9	3	3	50
52				2.5	3.1		2.6	2.8	3	2.7	2.9	3	2.8	2.9	3	2.8	2.9	3	52
54							2.5	2.8	3	2.6	2.8	2.9	2.7	2.9	2.9	2.6	2.8	2.9	54
56							2.5	2.8		2.5	2.8	2.9	2.6	2.7	2.8	2.5	2.6	2.6	56
58							1.4			2.5	2.7	2.8	2.4	2.5	2.6	2.3	2.5	2.5	58
60										2.4	2.5		2.2	2.3	2.3	2.1	2.2	2.3	60
62										1.1			2.1	2.2		1.8	2	2.1	62
64													2	2		1.6	1.8	1.8	64
66													0.9			1.4	1.5		66
68																1.2	1.3		68

	57,6 m			61,2 m			61,7 m			65,3 m									
	0°	20°	40°	0°	20°	40°	0°	20°	40°	0°	20°	40°							
14	4.4												3						14
16	4.3						3.6						3						16
18	4.3						3.4						3						18
20	4.2		3.8				3.3	3.2					3						20
22	4.2		3.7				3.3	3.2					3		2.9				22
24	4.1		3.6	3.2			3.2	3.2					2.9		2.9				24
26	4		3.5	3.1			3.2	3.2	3				2.9		2.9				26
28	4		3.5	3.1			3.1	3.1	3				2.8		2.8		2.8		28
30	3.9		3.4	3.1			3.1	3.1	3				2.8		2.8		2.8		30
32	3.8		3.3	3.1			3.1	3.1	3				2.8		2.8		2.8		32
34	3.7		3.3	3			3	3.1	3				2.8		2.8		2.8		34
36	3.7		3.2	3			3	3.1	3				2.7		2.8		2.8		36
38	3.6		3.2	3			3	3	2.9				2.7		2.8		2.8		38
40	3.5		3.2	3			2.9	2.9	2.9				2.7		2.8		2.8		40
42	3.4		3.1	3			2.8	2.8	2.9				2.7		2.7		2.8		42
44	3.3		3.1	3			2.7	2.7	2.8				2.6		2.7		2.7		44
46	3.2		3.1	3			2.6	2.6	2.7				2.5		2.6		2.7		46
48	2.9		3.1	3			2.5	2.5	2.6				2.5		2.5		2.6		48
50	2.8		3	3			2.4	2.5	2.5				2.4		2.4		2.5		50
52	2.7		2.7	2.9			2.3	2.4	2.5				2.3		2.3		2.4		52
54	2.5		2.7	2.7			2.2	2.3	2.4				2.1		2.3		2.3		54
56	2.2		2.5	2.6			2.1	2.2	2.3				1.9		2.4		2.3		56
58	2		2.2	2.4			1.9	2.1	2.1				1.6		2.1		2.1		58
60	1.8		2	2.1			1.7	1.9	2				1.4		1.9		1.9		60
62	1.5		1.8	1.9			1.5	1.7	1.9				1.1		1.6		1.6		62
64	1.3		1.5	1.6			1.3	1.5	1.6				0.9		1.2		1.3		64
66	1.1		1.3	1.3			1.1	1.3	1.4				0.7		1.1		1.1		66
68	0.9		1.1	1.1			0.8	1.1	1.1				0.7		0.8				68
70	0.7		0.9					0.8	0.9										70
72	0.6		0.7																72

# 揚程図 (ブームエクステンション付き油圧チルトジブ)

TVNZK



**注意**

1. 定格総荷重はフックブロック、玉掛ワイヤー等の自重を含みます。  
また、下記の条件が考慮されていないのでクレーンの操作には充分気をつけて下さい。  
①地盤の強度、地震による影響  
②作業速度に応じた動荷重および台風または強風による影響など
2. 本機は水平に設置してクレーン作業を行って下さい。
3. 作業半径はクレーンの巡回中心から荷重の重心までの水平距離です。

S3413.02

# 定格総荷重表 (ブームエクステンション付き油圧チルトジブ)

# TVNZK



	12,3 m + 7 m			37 m + 7 m			41,1 m + 7 m			45,2 m + 7 m			49,4 m + 7 m			53,5 m + 7 m			57,6 m + 7 m			61,7 m + 7 m			65,3 m + 7 m				
	10,8 m																												
	0°	20°	40°	0°	20°	40°	0°	20°	40°	0°	20°	40°	0°	20°	40°	0°	20°	40°	0°	20°	40°	0°	20°	40°	0°	20°	40°		
3	15,1																											3	
3,5	14,8																											3,5	
4	14,5																											4	
4,5	14,1																											4,5	
5	13,7																											5	
6	12,8	11,8																										6	
7	12	11		15,1																								7	
8	11,2	10,3		14,7			13																					8	
9	10,4	9,6	9	14,3			12,7			10,9																		9	
10	9,8	9	8,5	13,9			12,5			10,7			8,4															10	
11	9,2	8,5	8	13,5	11,3		12,2			10,5			8,3			6,7					5,3							11	
12	8,6	8	7,6	13	10,8		11,8			10,3			8,2			6,7				5,3			4,1					12	
14	7,7	7,2	6,9	12	10,1	8,7	11,2	9,6		9,9	8,8		8	7,5		6,7				5,2			4,1			3,5		14	
16	6,9	6,5	6,3	11,1	9,4	8,2	10,5	9	8	9,5	8,4	7,6	7,8	7,3		6,5	6,3			5,2	5,2		4,1			3,5		16	
18	6,1	5,9	5,7	10,3	8,8	7,8	9,9	8,5	7,5	9	8	7,2	7,6	7	6,5	6,4	6,1	5,9	5,2	5,1		4,1	4,1		3,4	3,5		18	
20	5,5	5,3	5,3	9,6	8,2	7,3	9,3	8	7,2	8,6	7,6	6,9	7,3	6,7	6,3	6,2	5,9	5,7	5,1	5	4,9	4,1	4	3,9	3,4	3,4		20	
22	5	4,9	4,9	8,9	7,7	7	8,7	7,6	6,8	8,1	7,2	6,6	7,1	6,5	6,1	6,1	5,8	5,5	5	4,9	4,8	4	4	3,9	3,4	3,4	3,3	22	
24	4,6	4,5	4,6	8,4	7,3	6,6	8,2	7,2	6,5	7,7	6,9	6,3	6,8	6,2	5,9	5,9	5,6	5,4	4,9	4,8	4,7	4	3,9	3,9	3,3	3,3	3,3	24	
26	4,2	4,2	4,4	7,8	6,9	6,3	7,7	6,8	6,2	7,4	6,5	6,1	6,5	6	5,7	5,8	5,4	5,2	4,7	4,6	4,6	3,9	3,8	3,8	3,2	3,2	3,3	26	
28	4,1			7,4	6,5	6	7,3	6,5	6	7	6,2	5,8	6,3	5,8	5,5	5,6	5,3	5,1	4,6	4,5	4,5	3,8	3,8	3,7	3,2	3,2	3,2	28	
30				6,9	6,2	5,8	6,9	6,2	5,7	6,6	6	5,6	6,1	5,6	5,3	5,4	5,1	4,9	4,4	4,3	4,3	3,7	3,7	3,6	3,1	3,1	3,1	30	
32				6,5	5,9	5,5	6,5	5,9	5,5	6,3	5,7	5,4	5,8	5,4	5,1	5,2	4,9	4,8	4,3	4,2	4,2	3,6	3,5	3,5	3	3	3,1	32	
34				6,1	5,6	5,3	6,1	5,6	5,3	5,9	5,4	5,2	5,6	5,2	5	4,9	4,8	4,7	4,1	4,1	4	3,5	3,4	3,4	2,9	2,9	3	34	
36				5,6	5,3	5,1	5,6	5,3	5,1	5,2	5,2	5	5,3	5	4,9	4,7	4,6	4,6	4	3,9	3,9	3,3	3,3	3,3	2,8	2,8	2,9	36	
38				5,1	5	4,9	5,3	5	4,9	4,6	4,9	4,8	4,6	4,9	4,7	4,4	4,4	4,4	3,8	3,8	3,8	3,2	3,2	3,2	2,7	2,7	2,8	38	
40				4,8	4,6	4,7	4,8	4,7	4,6	4,3	4,3	4,5	4,1	4,4	4,6	4,1	4,2	4,3	3,7	3,7	3,7	3,1	3,1	3,1	2,6	2,7	2,7	40	
42				4,6	4,4	4,5	4,3	4,5	4,5	4,1	4,1	4,2	3,7	3,9	4,1	3,7	3,9	4,1	3,6	3,5	3,5	3	3	3	2,6	2,6	2,6	42	
44				4,3	4,3	4,4	3,9	4,1	4,2	3,8	3,9	3,9	3,5	3,5	3,6	3,3	3,5	3,7	3,3	3,4	3,4	2,9	2,9	2,9	2,5	2,5	2,5	44	
46				4	4,1	4,1	3,5	3,7	3,8	3,4	3,6	3,7	3,3	3,3	3,4	2,9	3,1	3,3	3	3,2	3,3	2,8	2,8	2,8	2,4	2,4	2,4	46	
48				3,6	3,7	3,7	3,2	3,3	3,4	3,1	3,2	3,3	3,2	3,2	3,2	2,7	2,8	2,9	2,8	2,9	3	2,7	2,7	2,7	2,3	2,3	2,4	48	
50				3,3	3,4		2,9	3	3	2,9	2,9	3	2,9	3	3,1	2,6	2,6	2,7	2,7	2,7	2,7	2,4	2,6	2,7	2,2	2,2	2,3	50	
52				2,8			2,7	2,7	2,7	2,8	2,8	2,8	2,6	2,8	2,8	2,5	2,5	2,6	2,5	2,6	2,6	2,1	2,3	2,4	2	2,1	2,2	52	
54							2,6	2,6		2,6	2,7	2,7	2,4	2,5	2,5	2,4	2,4	2,5	2,2	2,3	2,4	1,8	2	2,2	1,7	2	2	54	
56							2,5			2,4	2,5	2,5	2,2	2,3	2,3	2,2	2,3	2,4	1,9	2,1	2,2	1,6	1,8	1,9	1,5	1,7	1,8	56	
58										2,1	2,2		2,1	2,2	2,2	2	2,1	2,2	1,7	1,8	1,9	1,3	1,5	1,6	1,3	1,4	1,5	58	
60										1,8			2	2	2,1	1,7	1,8	1,9	1,4	1,6	1,6	1	1,2	1,3		1,2	1,3	60	
62													1,8	1,9		1,5	1,6	1,6	1,2	1,3	1,4	0,8	1	1			1,1	62	
64													1,6			1,3	1,4	1,4	1	1,1	1,1							64	
66																1,1	1,1				0,9	0,9						66	
68																0,9													68

# 定格総荷重表 (ブームエクステンション付き油圧チルトジブ)

# TVNZK



	12,3 m + 7 m			37 m + 7 m			41,1 m + 7 m			45,2 m + 7 m			49,4 m + 7 m			53,5 m + 7 m			57,6 m + 7 m			61,7 m + 7 m			65,3 m + 7 m			
	0°	20°	40°	0°	20°	40°	0°	20°	40°	0°	20°	40°	0°	20°	40°	0°	20°	40°	0°	20°	40°	0°	20°	40°	0°	20°*	40°*	
5	5,8																											5
6	5,8																											6
7	5,8																											7
8	5,8																											8
9	5,8																											9
10	5,7	4,7		6,5																								10
11	5,5	4,5		6,4			6																					11
12	5,3	4,3		6,3			5,9			5,4																		12
14	4,9	4,1		6,1			5,8			5,3			4,7															14
16	4,5	3,9	3,4	5,9	4,4		5,6	4,4		5,2			4,6			4,1			3,5			2,3				1,5		16
18	4,2	3,7	3,3	5,6	4,3		5,4	4,3		5,1	4,2		4,5	4		4,1			3,5			2,3				1,5		18
20	4	3,5	3,2	5,3	4,1	3,4	5,2	4,1		4,9	4		4,5	3,9		4	3,8		3,3	3,1		2,3			1,5		20	
22	3,8	3,4	3,1	5,1	4	3,4	5	4	3,4	4,8	3,9	3,3	4,4	3,8		4	3,7		3,3	3,1		2,3	2,5		1,5		22	
24	3,5	3,3	3,1	4,8	3,9	3,3	4,8	3,9	3,3	4,6	3,8	3,3	4,3	3,7	3,2	3,9	3,6	3,2	3,3	3,1		2,3	2,5		1,5	2,1		24
26	3,3	3,2	3,1	4,6	3,8	3,2	4,6	3,8	3,2	4,5	3,7	3,2	4,2	3,7	3,2	3,8	3,5	3,1	3,2	3,1	2,9	2,3	2,5		1,5	2,1		26
28	3	3	3	4,5	3,7	3,2	4,4	3,7	3,2	4,3	3,6	3,2	4,1	3,6	3,2	3,7	3,5	3,1	3,2	3,1	2,9	2,3	2,5	2,4	1,5	2,1	2	28
30	2,8	2,9	2,9	4,3	3,6	3,2	4,3	3,6	3,2	4,2	3,6	3,1	3,9	3,5	3,1	3,6	3,4	3,1	3,1	3	2,9	2,3	2,5	2,4	1,5	2,1	2	30
32	2,7	2,7	2,8	4,1	3,5	3,1	4,1	3,5	3,1	4,1	3,5	3,1	3,8	3,4	3,1	3,5	3,3	3,1	3,1	3	2,9	2,3	2,5	2,4	1,5	2,1	2	32
34	2,5	2,6	2,8	4	3,4	3,1	4	3,4	3,1	3,9	3,4	3,1	3,7	3,4	3,1	3,4	3,2	3	3	2,9	2,9	2,3	2,5	2,4	1,5	2,1	2	34
36	2,5			3,9	3,4	3,1	3,9	3,4	3,1	3,8	3,4	3,1	3,6	3,3	3	3,3	3,1	3	3	2,9	2,8	2,3	2,5	2,4	1,5	2,1	2	36
38				3,7	3,3	3,1	3,7	3,3	3,1	3,6	3,3	3	3,5	3,2	3	3,3	3	3	2,9	2,8	2,8	2,3	2,5	2,4	1,5	2,1	2	38
40				3,6	3,2	3,1	3,6	3,3	3,1	3,5	3,2	3	3,4	3,1	3	3,2	3	2,9	2,9	2,8	2,7	2,3	2,4	2,4	1,5	2,1	2	40
42				3,4	3,2	3,1	3,5	3,2	3	3,4	3,2	3	3,3	3	3	3,1	2,9	2,8	2,8	2,7	2,7	2,3	2,4	2,4	1,5	2,1	2	42
44				3,3	3,1	3	3,3	3,1	3	3,3	3,1	3	3,2	3	2,9	3	2,8	2,8	2,8	2,6	2,6	2,3	2,3	2,3	1,5	2	2	44
46				3,1	3	2,9	3,2	3	2,9	3,1	3	2,9	3	2,9	2,8	2,9	2,8	2,7	2,7	2,6	2,6	2,3	2,3	2,3	1,5	2	2	46
48				3	2,9	2,9	3	2,9	2,9	3	2,9	2,9	2,7	2,8	2,8	2,7	2,7	2,7	2,6	2,5	2,6	2,2	2,2	2,2	1,5	1,9	2	48
50				2,8	2,8	2,8	2,9	2,8	2,8	2,9	2,8	2,8	2,6	2,7	2,7	2,4	2,7	2,6	2,5	2,5	2,5	2,1	2,1	2,2	1,5	1,8	1,9	50
52				2,7	2,7	2,8	2,8	2,7	2,7	2,7	2,7	2,7	2,5	2,5	2,6	2,2	2,5	2,6	2,2	2,4	2,5	2,1	2,1	2,1	1,5	1,8	1,8	52
54				2,6	2,6	2,7	2,6	2,6	2,7	2,5	2,6	2,7	2,4	2,4	2,4	2	2,2	2,4	2	2,3	2,4	1,9	2	2	1,5	1,7	1,8	54
56				2,5	2,6	2,7	2,4	2,5	2,6	2,2	2,5	2,6	2,3	2,3	2,4	1,9	1,9	2,2	2	2	2,2	1,7	1,9	2	1,5	1,6	1,7	56
58				2,5	2,6		2,1	2,3	2,4	2	2,2	2,3	2	2,2	2,3	1,9	1,9	1,9	1,8	1,9	2	1,4	1,8	1,9	1,3	1,6	1,6	58
60				2,1	1,5		1,9	2	2	1,9	1,9	2	1,8	2	2,1	1,8	1,8	1,9	1,6	1,8	1,9	1,2	1,5	1,7		1,4	1,6	60
62							1,8	1,8		1,9	1,9	1,9	1,7	1,8	1,9	1,7	1,7	1,8	1,4	1,7	1,8	1	1,3	1,5		1,2	1,4	62
64							1,8	0,8		1,7	1,8	1,8	1,6	1,6	1,7	1,5	1,7	1,7	1,2	1,4	1,6		1,1	1,3			1,2	64
66										1,5	1,6		1,5	1,6	1,6	1,3	1,5	1,5	0,9	1,2	1,3		0,9	1				66
68										1,3	0,9				1,4	1,5	1,5		1	1,1								68
70													1,2	1,3			0,9	1	1,1									70
72													1,1				0,8											72

\* TVNZK仕様時のみ使用可能

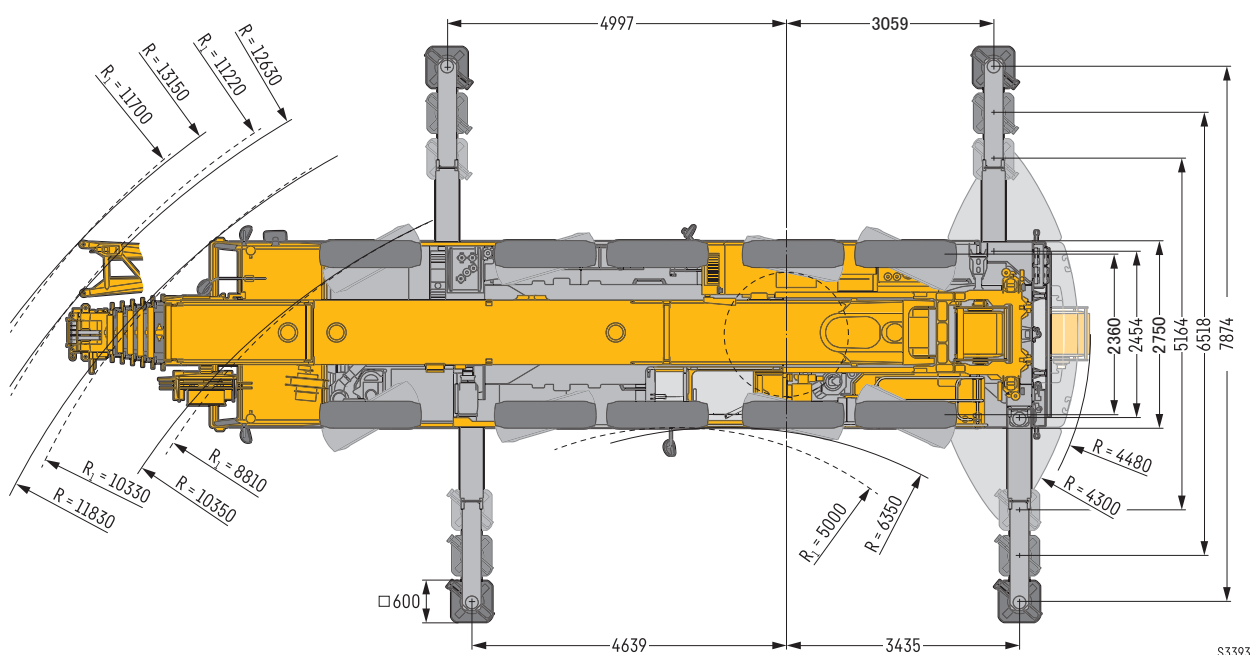
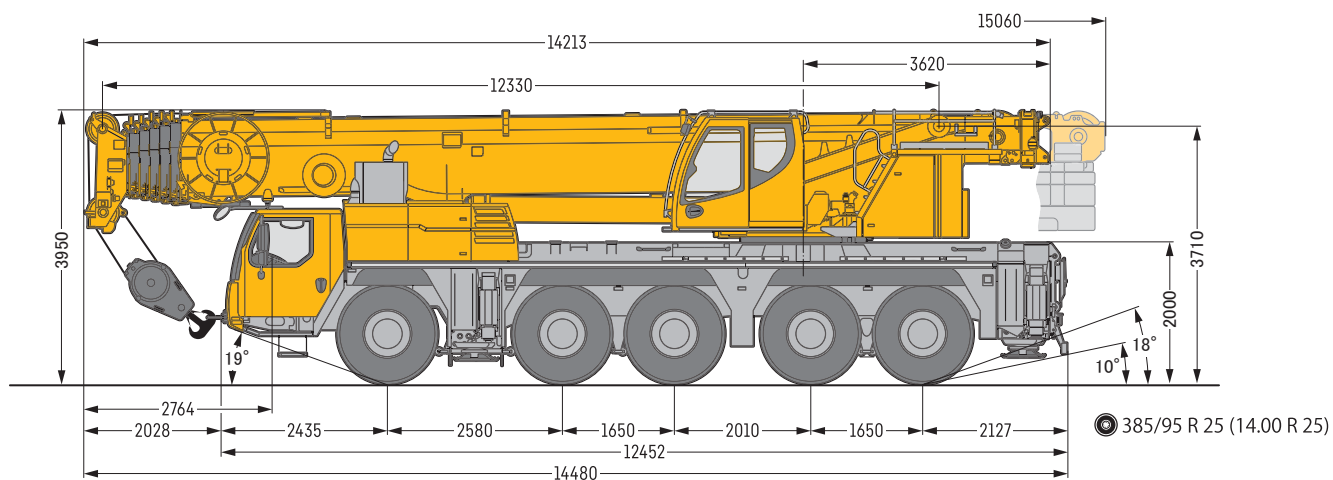
# MEMO

---

A series of horizontal dashed lines for writing.

## 外観寸法(現場内走行姿勢)

単位 : mm



S3393

本機は公道を走行する場合、カウンターウェイト、ジブ、フック、第二ウインチなどを外して走行しなければなりません。

リープヘル・ジャパン株式会社

〒230-0053 神奈川県横浜市鶴見区大黒町5番39号

TEL. 045-505-8687(営業)

045-505-8689(サービス)

FAX. 045-505-8683

なお、本仕様は予告なく変更することがあります。

lwe-td-286-03-defisr09-2021

2021.12.3000T